

ANEXO II
Auto de entrega

Aos dias do mês de de, no.....(1), perante(2) e (3), dando cumprimento(4), procedeu-se à(5) da documentação proveniente de (6) conforme o constante na guia de remessa anexa que rubricada e autenticada por aqueles representantes fica a fazer parte integrante deste auto.
O identificado conjunto documental ficará sob a custódia de (7) e a sua utilização sujeita aos regulamentos internos, podendo ser objecto de todo o necessário tratamento técnico arquivístico no que respeita a conservação, acessibilidade e sua comunicação.
Da entrega lavra-se o presente auto, feito em duplicado, e assinado pelos responsáveis dos serviços.

..... de de
O responsável (8) (9)
O responsável (10) (11)

- (1) – Designação da entidade destinatária.
- (2) – Nome e cargo do responsável da entidade remetente.
- (3) – Nome e cargo do responsável da entidade destinatária.
- (4) – Diploma legal ou despacho que autoriza o acto.
- (5) – Natureza do acto.
- (6) – Designação da entidade remetente.
- (7) – Designação da entidade destinatária.
- (8) – Designação da entidade remetente.
- (9) – Assinatura do responsável da entidade remetente.
- (10) – Designação da entidade destinatária.
- (11) – Assinatura do responsável da entidade destinatária.

ANEXO III
Auto de eliminação

Aos dias do mês de de, no(a), em, na presença dos abaixo assinados, procedeu-se à venda / inutilização por de acordo com o(s) artigo(s) da Portaria n.º...../..... de e disposições da tabela de selecção, dos documentos a seguir identificados:

Nº de Ref. da Tabela	Código de Classificação	Título da série e sub-série	Nº e Tipo de Unidades de Instalação	Datas Extremas	Metragem	Nº da Remessa

O responsável pelo arquivo

O responsável do organismo

Pág. _____ de _____

GUIA DE REMESSA

<p>Entidade Remetente</p> <p>Remessa saída n.º _____</p> <p>Data _____</p> <p>Responsável _____</p>	<p>Entidade Destinatária</p> <p>Remessa entrada n.º _____</p> <p>Data _____</p> <p>Responsável _____</p>																									
<p>Volume total da remessa</p> <p>Nº e Tipo de U.I. _____ Dimensão _____ m</p>																										
<p>Fundo: _____</p> <p>Sub-divisões orgânico-funcionais _____</p>																										
<p>Série: _____</p> <p>Sub-Série: _____</p> <p>Código de classificação: _____ N.º Ref. Tabela de selecção: _____</p> <p>Datas extremas: _____ Suporte: _____</p> <p>Nº e Tipo de U.I.: _____ Dimensão: _____ m</p>																										
<p>Unidades de Instalação</p> <table border="1" style="width: 100%; border-collapse: collapse;"> <thead> <tr> <th rowspan="2">Nº de Ref.</th> <th rowspan="2">Tipo U.I.</th> <th rowspan="2">Título</th> <th rowspan="2">Datas extremas</th> <th colspan="2">Cota</th> <th colspan="2">Data</th> </tr> <tr> <th>de origem</th> <th>actual</th> <th>clim.</th> <th>transf.</th> </tr> </thead> <tbody> <tr> <td> </td> <td> </td> <td> </td> <td> </td> <td> </td> <td> </td> <td> </td> <td> </td> </tr> </tbody> </table>							Nº de Ref.	Tipo U.I.	Título	Datas extremas	Cota		Data		de origem	actual	clim.	transf.								
Nº de Ref.	Tipo U.I.	Título	Datas extremas	Cota		Data																				
				de origem	actual	clim.	transf.																			

MINISTÉRIO DA ECONOMIA

Portaria n.º 361/98

de 26 de Junho

A Portaria n.º 364/94, de 11 de Junho, aprovou o Regulamento Técnico Relativo ao Projecto, Construção, Exploração e Manutenção das Instalações de Gás Combustível Canalizado em Edifícios.

Entretanto, a experiência adquirida com o desenvolvimento do projecto do gás natural, nomeadamente no âmbito da execução e exploração de gás no interior dos edifícios, aconselhou a revisão daquele Regulamento, por forma a integrar soluções que permitam dar resposta mais adequada às exigências que a situação actual exige, em particular à conversão das instalações de gás para a utilização de gás natural.

Urge, pois, aprovar um novo regulamento técnico relativo ao projecto, construção, exploração e manutenção das instalações de gás combustível canalizado em edifícios.

Para a sua elaboração foram ouvidas as entidades representativas do sector.

Nestes termos e ao abrigo do artigo 13.º do Decreto-Lei n.º 232/90, de 16 de Julho:

Manda o Governo, pelo Ministro da Economia, o seguinte:

1.º É aprovado o Regulamento Técnico Relativo ao Projecto, Construção, Exploração e Manutenção das Instalações de Gás Combustível Canalizado em Edifi-

cios, que consta do anexo à presente portaria e que dela faz parte integrante.

2.º É revogada a Portaria n.º 364/94, de 11 de Junho.

Ministério da Economia.

Assinada em 20 de Maio de 1998.

O Ministro da Economia, *Joaquim Augusto Nunes de Pina Moura*.

ANEXO

REGULAMENTO TÉCNICO RELATIVO AO PROJECTO, CONSTRUÇÃO, EXPLORAÇÃO E MANUTENÇÃO DAS INSTALAÇÕES DE GÁS COMBUSTÍVEL CANALIZADO EM EDIFÍCIOS.

CAPÍTULO I

Disposições gerais

Artigo 1.º

Objecto

1 — O presente Regulamento estabelece as condições técnicas a que devem obedecer o projecto, a construção e a exploração das instalações de gás combustível canalizado em edifícios habitados, ocupados ou que recebam público e respectivos anexos, desde que a potência instalada, por fogo ou por local de consumo, não ultrapasse 50 kW.

2 — São igualmente abrangidas pelo presente Regulamento as ampliações e alterações importantes, bem como as conversões ou reconversões de instalações em edifícios já existentes.

3 — Os troços das instalações de gás combustível canalizado a implantar em logradouros a montante do dispositivo de corte geral do edifício devem obedecer aos requisitos do Regulamento Técnico Relativo ao Projecto, Construção, Exploração e Manutenção das Redes de Distribuição.

Artigo 2.º

Definições

Para efeitos do presente Regulamento, entende-se por:

- «Acessibilidade de grau 1» — situação em que o acesso a um dispositivo pode fazer-se sem dispor de escadas nem de meios mecânicos especiais;
- «Acessibilidade de grau 2» — situação em que o acesso a um dispositivo dispensa escadas, mas não meios mecânicos especiais;
- «Acessibilidade de grau 3» — situação em que o acesso a um dispositivo só é possível utilizando escadas e meios mecânicos especiais;
- «Acessório misto» — dispositivo destinado a reunir dois troços de tubagem de diferentes materiais;
- «Alimentação em baixa pressão» — sistema de alimentação de instalações de gás a uma pressão não superior a 50 mbar;
- «Alvéolo técnico de gás» — local existente num edifício, com acessibilidade de grau 1, afecto, a título exclusivo, ao alojamento de baterias de contadores, redutores com dispositivo de segurança incorporado e dispositivos de corte, incluindo as tubagens correspondentes;

«Alvéolo sanitário» — local existente num edifício, colectivo, comunicante com os locais de uso comum e afecto, a título exclusivo, a utilizações sanitárias;

«Anexo» — dependência do edifício destinada a funções complementares do mesmo;

«Aparelho de ar insuflado» — aparelho a gás no qual o ar primário de combustão é fornecido quer por uma fonte de ar comprimido quer por um ventilador incorporado no próprio aparelho;

«Aparelho a gás» — aparelho que utiliza gás como combustível, podendo ser do tipo termodoméstico ou termoindustrial, para a confecção de alimentos, para produção de água quente, para aquecimento ou para outros fins;

«Bainha» — v. «Manga»;

«Bloco inversor» — dispositivo semiautomático de utilização selectiva de baterias de garrafas de gás que assegura a entrada automática em serviço das garrafas de reserva quando as de serviço estão vazias e permite, por actuação manual, inverter o sistema automático;

«Brasagem forte» — processo de ligação sem fusão do metal de base executado com metal de adição cuja temperatura de fusão é igual ou superior a 450º C;

«Brasagem fraca» — processo de ligação sem fusão do metal de base executado com metal de adição cuja temperatura de fusão é superior a 100º C mas inferior a 450º C;

«Bujão» — peça que se destina a assegurar a estanquidade de um orifício;

«Caixa de visita» — caixa destinada a alojar válvulas, acessórios ou uniões de tubagens e a permitir a respectiva inspecção;

«Caleira» — espaço, confinado mas com acessibilidade de grau 3, contendo uma ou mais condutas, podendo ainda conter alguns acessórios e equipamentos, destinada a garantir a protecção mecânica e a drenagem de eventuais fugas de gás;

«Canalete ou calha técnica» — elemento destinado a assegurar a protecção mecânica da tubagem;

«Cave» — dependências de um edifício cujo pavimento esteja a um nível inferior ao da soleira da porta de saída para o exterior do edifício e ainda as que, embora situadas a um nível superior ao da referida soleira, contenham zonas com pavimentos rebaixados ou desnivelados, não permitindo uma continuidade livre e natural do escoamento de eventuais fugas de gás para o exterior, não se considerando como exterior pátios ou saguões interiores;

«Centro urbano antigo» — conjuntos edificados cuja homogeneidade permite considerá-los como representativos de valores culturais, nomeadamente históricos, arquitectónicos, urbanísticos ou simplesmente efectivos, cuja memória importa preservar;

«Classe de resistência ao fogo» — classificação dada aos elementos estruturais ou de compartimentação, de acordo com o Regulamento de Segurança contra Incêndios em Edifícios;

«Coluna montante» — conjunto, usualmente vertical, de tubagens e acessórios, ligado ao ramal

- ou conduta do edifício, geralmente instalado nas partes de uso comum do mesmo, que permite o abastecimento de gás aos diferentes pisos do edifício;
- «Condensados» — componentes dos gases húmidos que se depositam nos pontos baixos das tubagens de gás;
- «Conduta do edifício» — conjunto de tubagens e acessórios que interliga o dispositivo de corte geral ao edifício às colunas montantes;
- «Contador de gás» — dispositivo destinado a medir o volume de gás que o atravessa;
- «Conversão» — operação que consiste em dotar com uma instalação de gás os edifícios já existentes;
- «Coquilhas» — elementos semicilíndricos, usualmente associados dois a dois, destinados a assegurar a protecção de uma tubagem;
- «Derivação de fogo» — conjunto de tubagens e acessórios que interliga a derivação de piso ou a própria coluna montante à instalação do consumidor;
- «Derivação de piso» — conjunto de tubagens e acessórios, em geral com desenvolvimento horizontal, ligado à coluna montante, que alimenta as derivações de fogo situadas no mesmo piso do edifício;
- «Dispositivo de corte» — acessório da instalação, também designado por válvula de corte, que permite interromper o fluxo de gás numa tubagem;
- «Dispositivo de corte de um quarto de volta» — acessório da instalação que permite interromper o fluxo de gás com um quarto de volta do manípulo;
- «Dispositivo de corte rápido com encravamento» — acessório da instalação que permite interromper o fluxo de gás, só podendo ser rearmado pela concessionária ou pela entidade exploradora;
- «Dispositivo de evacuação de condensados» — acessório da instalação de gás que faz a recolha dos condensados e permite a posterior evacuação dos mesmos;
- «Edifício» — prédio urbano incorporado no solo, com os terrenos que lhe sirvam de logradouro;
- «Edifício de grande altura» — edifício, classificado pelo Regulamento de Segurança contra Incêndios de altura igual ou superior a 28 m, definidos pela diferença entre a cota do último piso coberto susceptível de ocupação e a cota da via de acesso ao edifício, no local, de cota mais elevada, donde seja possível aos bombeiros lançar eficazmente para todo o edifício operações de salvamento de pessoas e de combate a incêndios;
- «Edifício habitado» — local destinado a servir de alojamento ou residência de pessoas;
- «Edifício ocupado» — local destinado ao exercício de actividades profissionais, comerciais ou industriais, nomeadamente escritórios, armazéns e lojas;
- «Edifício que recebe público» — local onde se exerce qualquer actividade destinada exclusivamente ao público em geral ou a determinados grupos de pessoas, nomeadamente escolas, museus, teatros, cinemas, hotéis, centros comerciais, supermercados e terminais de passageiros de transportes públicos;
- «Elastómero» — elemento elástico à base de borracha sintética;
- «Entidade exploradora» — entidade que faz a exploração da armazenagem, das redes e ramais de distribuição de gás e das partes comuns das instalações de gás em edifícios;
- «Entidade instaladora» — entidade que se dedica à instalação de redes e ramais e instalações de gás em edifícios;
- «Família de gases» — conjunto de gases combustíveis, tal como se encontra caracterizado na norma EN-437;
- «Fogo» — habitação unifamiliar, em edifício, isolado ou colectivo;
- «Fogo nu» — objecto ou aparelho que possa ser sede de chamas, faíscas ou fagulhas, pontos quentes ou outras fontes susceptíveis de provocarem a inflamação de misturas de ar com vapores provenientes de combustíveis;
- «Gás húmido» — gás susceptível de formar condensados nas tubagens;
- «Instalação de baixa pressão» — a instalação de gás cuja pressão de serviço não excede 50 mbar;
- «Instalação de fogo» — troço da instalação de gás no interior de um fogo ou de um local de consumo;
- «Instalação de gás» — sistema instalado num edifício, constituído pelo conjunto de tubagens, acessórios, equipamentos e aparelhos de medida, que assegura a distribuição de gás desde o dispositivo de corte geral do edifício, inclusive, até às válvulas de corte dos aparelhos de gás, inclusive;
- «Instalação de média pressão» — a instalação de gás cuja pressão de serviço está compreendida entre 50 mbar e 1,5 bar;
- «Junta flangeada» — sistema de acoplamento de dois componentes de uma instalação no qual a estanquidade do circuito de gás é conseguida por compressão de um elemento de vedação entre as faces de duas flanges;
- «Junta flexível» — componente metálica destinada a compensar as dilatações e contracções das tubagens em que está inserida;
- «Junta isolante» — dispositivo destinado a interromper a continuidade eléctrica da instalação, assegurando simultaneamente a passagem normal do fluxo de gás;
- «Junta mecânica» — sistema de acoplamento de dois componentes de uma instalação no qual a união é conseguida por rosca sem estanquidade nos filetes e a estanquidade do circuito de gás por compressão mecânica, com ou sem auxílio de outros meios complementares de vedação;
- «Junta roscada» — sistema de acoplamento de dois componentes de uma instalação no qual a estanquidade do circuito de gás é conseguida por contacto de metal contra metal na rosca, com ou sem auxílio de outros meios complementares de vedação;
- «Junta soldada» — sistema de acoplamento de dois componentes da instalação no qual a estanquidade do circuito de gás é conseguida por meio de soldadura, brasagem ou soldobrasagem, assegurando simultaneamente a união e a estanquidade;

- «Junta» ou «união» — sistema de acoplamento entre dois componentes de uma instalação de gás;
- «Limitador de pressão» — dispositivo, situado a jusante de um andar de redução da pressão, destinado a evitar que, à sua saída, a pressão exceda um valor prefixado;
- «Local de consumo» — local existente num edifício, ocupado ou que recebe público, equipado com uma instalação de gás;
- «Local técnico» — local existente num edifício comunicante com o exterior ou com os locais de uso comum e afecto, a título exclusivo, à instalação de aparelhos individuais de produção de água quente sanitária ou para aquecimento central, bem como às tubagens de alimentação do gás, condutas de entrada de ar ou de evacuação dos produtos de combustão;
- «Logradouro» — terreno contíguo a um ou mais edifícios, aos quais dá serventia;
- «Manga» — envoltório contínuo envolvente da tubagem de gás destinado a assegurar o seu isolamento térmico, eléctrico ou químico, a sua protecção contra agressões mecânicas e a drenagem de eventuais fugas;
- «Metal de adição» — liga ou metal que, após atingir o ponto de fusão, permite a ligação de duas ou mais peças;
- «Normas técnicas aplicáveis» — as normas técnicas europeias, internacionais ou portuguesas ou as aceites, para o efeito, pela Direcção-Geral de Energia;
- «Oficina» — local onde se exerce algum ofício, arte ou profissão que recorra à utilização de máquinas, instrumentos fabris ou laboratoriais;
- «Pátio interior» — recinto no interior ou rodeado de edifícios, sem acesso a veículos motorizados;
- «Redutor de segurança» — redutor com dispositivo de segurança incorporado que, automaticamente, provoca a interrupção do fluxo de gás sempre que se verifique pelo menos uma das seguintes condições:
- a) A pressão a montante seja inferior ou exceda uma certa percentagem do seu valor nominal;
 - b) A pressão a jusante não atinja (por excesso de caudal) ou exceda valores prefixados;
- «Reconversão» — operação de adaptação de instalações de gás já existentes de uma família de gases para outra;
- «Regulador ou redutor de pressão» — dispositivo que permite reduzir a pressão de entrada do gás, compreendida entre valores determinados, regulando-a para uma pressão a jusante prefixada;
- «Resistência ao fogo» — indicador que caracteriza o comportamento dos elementos estruturais ou de compartimentação dos edifícios face ao fogo;
- «Saguão» — espaço confinado e descoberto situado no interior de um edifício;
- «Soldadura eléctrica» — processo de ligação no qual a união do metal de base é obtida por um efeito eléctrico, podendo existir ou não um metal de adição;

- «Soldobrasagem» — operação que consiste em depositar uma liga de brasagem forte numa junta utilizando uma técnica semelhante àquela usada em soldadura;
- «Tubagem à vista» — tubagem visível em toda a sua extensão fixada a uma parede por elementos de suporte;
- «Tubagem embebida» — tubagem inserida no interior de uma parede, pavimento ou tecto de um edifício;
- «União flexível» — v. «Junta flexível»;
- «Válvula de ramal» — dispositivo de corte, do tipo um quarto de volta, mais próximo da propriedade ou no seu limite, acessível do exterior desta, facilmente localizável e identificado com a palavra «Gás» em caracteres indeléveis e legíveis.

Artigo 3.º

Caracterização dos limites das instalações

As instalações de gás são limitadas:

- a) A montante, pelo dispositivo de corte geral ao edifício, inclusive;
- b) A jusante, pelas válvulas de corte aos aparelhos a gás, inclusive.

Artigo 4.º

Projecto das instalações de gás

O projecto das instalações de gás, quando obrigatório, deve ser efectuado por projectistas acreditados nos termos da legislação aplicável.

Artigo 5.º

Limitação das pressões de serviço

- 1 — As pressões referidas no presente Regulamento sem qualquer outra indicação são pressões relativas.
- 2 — As pressões de serviço máximas admissíveis nos diversos troços das instalações de gás são as seguintes:

- a) Entre o dispositivo de corte geral ao edifício e o redutor de segurança: 1,5 bar;
- b) Entre o redutor de segurança e os aparelhos a gás ou, no caso de instalações alimentadas em baixa pressão, entre o dispositivo de corte geral ao edifício e os aparelhos a gás: 50 mbar;
- c) Nas tubagens que alimentam directamente aparelhos a gás com potências, por aparelho, superiores a 35 kW, a pressão máxima a jusante dos redutores de segurança e ou dos contadores deve ser exigida pelas instruções de funcionamento dos aparelhos a alimentar;
- d) Nas tubagens inseridas nos espaços comuns dos edifícios, entre os tectos falsos e os tectos, previstas no n.º 7 do artigo 16.º, a pressão de serviço máxima não pode exceder 0,4 bar.

3 — Sempre que a instalação de gás do edifício funcione a uma pressão de serviço superior a 0,4 bar, a instalação deve ser protegida com um limitador de pressão, calibrado para um valor igual ou inferior a 1,8 bar, o qual deve ser instalado imediatamente a jusante do dispositivo de corte geral ao edifício.

4 — O limitador de pressão referido no número anterior pode ser dispensado nos casos em que a pressão na rede seja inferior a 1,8 bar e esta já esteja protegida por um limitador de pressão.

5 — Nas instalações de gás funcionando a baixa pressão deve ser considerado o efeito da altura do edifício na pressão de alimentação aos aparelhos a gás.

6 — Nos casos de reconversão em edifícios ocupados ou que recebem público, as instalações executadas com tubo de chumbo poderão funcionar com pressões nominais até 50 mbar.

CAPÍTULO II

Tubagens e acessórios

Artigo 6.º

Materiais

1 — Todos os componentes devem ser fabricados com materiais que garantam condições de funcionamento e segurança adequadas à sua utilização e obedeçam aos requisitos das normas técnicas aplicáveis.

2 — Os tubos devem ser transportados e armazenados de modo a impedir a entrada neles de matérias estranhas, bem como ser protegidos da acção dos agentes atmosféricos.

Artigo 7.º

Tubos de aço

1 — Os tubos de aço devem obedecer aos requisitos da norma EN-10 208-1 ou de outra tecnicamente equivalente, não sendo, porém, admitido o uso de tubos das séries ligeiras I e II.

2 — Podem ser utilizados tubos com costura desde que:

- a) A qualidade do aço seja adequada à sua utilização em tubagens de gás, de acordo com normas técnicas aplicáveis;
- b) Tenham sido sujeitos, após a sua fabricação, a um ensaio de resistência, com a utilização de água como fluido;
- c) As costuras dos tubos sejam examinadas a 100% por um método de ensaio não destrutivo, RX, ultra-sons ou electromagnético tipo *Eddy current test*, exame este que terá de ser posterior ao ensaio de pressão interior, não sendo admissíveis defeitos de soldadura.

3 — Nos tubos de aço com galvanização, excepto nos casos dispostos no número seguinte, as uniões devem ser executadas por soldadura eléctrica, eliminando previamente o banho de zinco nos extremos a unir, ou por soldadura oxiacetilénica, quando não se eliminar essa capa de zinco, empregando um conjunto de metal de adição e desoxidante que impeça a destruição da capa protectora galvanizada.

4 — No caso dos tubos de aço com ou sem galvanização, as ligações por juntas roscadas ou flanges serão

tão limitadas quanto possível, aplicando-se, nomeadamente, nos casos em que haja necessidade de desmontagem futura, o traçado a isso obrigue ou as operações de soldadura não possam ser correctamente executadas no local.

5 — As ligações roscadas com estanquidade no filete em tubos de aço ou destes com quaisquer acessórios só são permitidas desde que aqueles sejam da série pesada e obedeçam aos requisitos da norma EN-10 226 ou de outra tecnicamente equivalente.

6 — As instalações de gás em tubo de aço roscado e galvanizado existentes e já em serviço à data da publicação do presente Regulamento, quando alimentadas com gases das primeira e segunda famílias, poderão continuar a ser utilizadas desde que ensaiadas nos termos do artigo 65.º

Artigo 8.º

Tubos de cobre

1 — Os tubos de cobre devem obedecer aos requisitos da norma NP EN-1057 ou de outra tecnicamente equivalente.

2 — Estes tubos devem dispor de um revestimento exterior, no caso dos troços embebidos.

Artigo 9.º

Tubos de chumbo

1 — É interdito o uso dos tubos de chumbo em instalações de gás, salvo o disposto no número seguinte.

2 — Só é admissível a utilização de tubos de chumbo conformes com a norma NP-1639 ou com outra tecnicamente equivalente nos casos de pequenas reparações de instalações de tubo de chumbo, alimentadas com gases das primeira e segunda famílias, já em serviço à data da publicação do presente Regulamento, desde que ensaiadas nos termos do artigo 65.º

Artigo 10.º

Tubos de alumínio

É interdito o uso dos tubos de alumínio em instalações de gás.

Artigo 11.º

Tubos flexíveis

1 — Os tubos flexíveis, metálicos ou não, devem obedecer aos requisitos das normas técnicas aplicáveis.

2 — A utilização de tubos flexíveis deve fazer-se à vista, num comprimento adequado, nunca excedendo 1,5 m, e, no caso dos tubos não metálicos, com aplicação de abraçadeiras ou reforços nos seus extremos.

Artigo 12.º

Tubos não metálicos

É interdito o uso de tubos não metálicos em edifícios, sem prejuízo do disposto no n.º 2 do artigo 15.º e nos artigos 55.º e 56.º

Artigo 13.º

Acessórios diversos

1 — Os materiais usados no fabrico dos acessórios e juntas devem satisfazer os mesmos requisitos de qualidade e segurança exigidos para as tubagens nas quais são aplicados.

2 — Podem ser utilizados acessórios em ferro fundido maleável, desde que:

- Sejam utilizados em instalações cuja pressão de serviço não exceda 50 mbar;
- A qualidade do material seja compatível com a da tubagem na qual vão ser inseridos;
- Sejam submetidos a uma inspecção visual adequada, bem como a ensaios de estanquidade a 100%;
- As roscas de união, quer internas quer externas, sejam do tipo de rosca cónica e obedeçam aos requisitos da norma EN-10 226 ou de outra tecnicamente equivalente.

3 — Todos os acessórios a utilizar nas instalações de gás devem satisfazer as normas técnicas europeias que sejam aplicáveis ou outras tecnicamente equivalentes, desde que aceites pelas entidades oficiais competentes.

4 — Na interligação entre diversos troços de tubagens devem ser usadas, sempre que possível, uniões ou juntas soldadas, brasadas ou soldobrasadas.

5 — Na interligação de tubagens de naturezas diferentes, devem as uniões ou juntas ser produzidas em fábrica.

6 — As juntas isolantes devem:

- Ter extremidades lisas, roscadas, flangeadas ou esferocónicas, de acordo com o modo da junta a executar;
- Ser produzidas em fábrica.

7 — As válvulas e os dispositivos de corte devem ser mecânica e quimicamente resistentes aos gases distribuídos e os seus componentes exteriores devem ser incombustíveis.

8 — O sentido de passagem do fluxo gasoso deve ser assinalado de modo indelével nas válvulas e dispositivos de corte, sempre que a natureza do acessório o torne necessário.

9 — Todos os equipamentos a utilizar nas instalações de gás, nomeadamente as juntas isolantes e os dispositivos de corte, de regulação e de contagem, devem, na ausência de normas portuguesas aplicáveis, ser certificados de acordo com as normas em vigor em pelo menos um dos Estados membros da União Europeia.

10 — Nos casos das reconversões, sempre que se utilizem gases húmidos devem existir dispositivos de evacuação dos condensados de construção metálica, da mesma qualidade da tubagem em que se inserem, não se aceitando os do tipo de esvaziamento automático.

11 — As mangas, os canaletes e coquilhas destinadas a assegurar protecção mecânica às tubagens devem ser de material não combustível (M.0), salvo o disposto no n.º 1 do artigo 21.º

12 — As mangas metálicas devem ser protegidas contra a corrosão e electricamente isoladas em relação às tubagens que protegem.

Artigo 14.º

Meios auxiliares de estanquidade

1 — Só devem ser utilizados materiais conformes com as normas técnicas aplicáveis.

2 — Os empanques e pastas para juntas devem ser resistentes ao tipo de gás utilizado, não sendo permitidos, nomeadamente, os de borracha natural, couro, amianto, mialhar, minio ou zarcão, linho, alvaiade de zinco ou de chumbo e pastas do tipo polimerizável.

3 — Sem prejuízo do número anterior, devem ser satisfeitos os requisitos da norma NP EN-751.

4 — É admitido o uso de juntas com anilhas de vedação à base de elastómeros de qualidade apropriada, na condição de aquelas trabalharem à compressão sobre encostos planos de superfície adequada.

CAPÍTULO III

Concepção das instalações

SECÇÃO I

Disposições gerais

Artigo 15.º

Entrada das tubagens em edifícios

1 — Sempre que uma tubagem enterrada penetre num edifício, através das suas paredes ou fundações no subsolo, o espaço anelar entre a tubagem e a parede deve ser obturado de modo estanque, conforme se ilustra na figura 1.

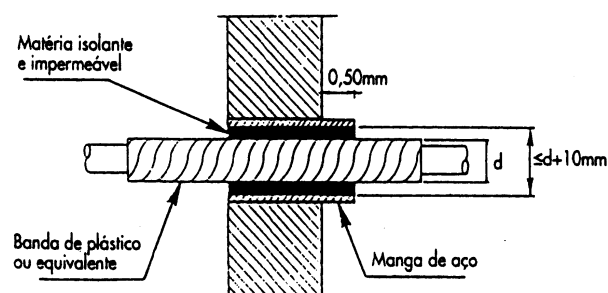


FIG. 1

2 — As tubagens em polietileno emergentes do solo e não embebidas na parede exterior do edifício devem ser protegidas por uma manga, obedecendo aos seguintes requisitos:

- Ser cravada no solo até uma profundidade mínima de 0,20 m;
- Ser convenientemente fixada;
- Acompanhar a tubagem de gás até uma altura de 0,60 m acima do solo, a menos que a tubagem do gás penetre no edifício a menor altura;
- Satisfazer o disposto nos n.ºs 11 e 12 do artigo 13.º, conforme se ilustra na figura 2;
- A extremidade superior do espaço anelar entre a tubagem e a manga deve ser obturada com um material inerte.

3 — Quando a tubagem de polietileno ficar embebida na parede exterior do edifício, deve ser protegida por uma manga de acompanhamento que resista ao ataque químico das argamassas.

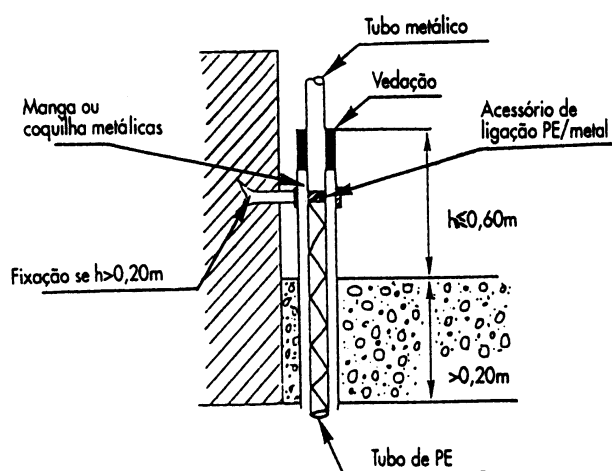


FIG. 2

Artigo 16.º

Implantação das tubagens

1 — O traçado das tubagens, a implantar ao longo das paredes, deve ser rectilíneo, na horizontal ou na vertical, e respeitar as condicionantes constantes deste artigo e dos artigos 17.º, 19.º, 20.º, 21.º e 22.º

2 — Podem existir tubagens dos gases menos densos do que o ar em caves, desde que se encontre assegurada a eficiência da sua ventilação, da descarga dos produtos da combustão e das ligações dos aparelhos a gás.

3 — As tubagens de gás não devem atravessar:

- Locais que contenham reservatórios de combustíveis líquidos, depósitos de combustíveis sólidos ou recipientes de gases de petróleo liquefeitos;
- Conduitas de lixos domésticos e alvéolos sanitários;
- Conduitas diversas, nomeadamente de electricidade, água, telefone e correio;
- Caixas de elevadores ou monta-cargas;
- Casas das máquinas de elevadores ou de monta-cargas;
- Cabinas de transformadores ou de quadros eléctricos;
- Espaços vazios das paredes duplas, salvo se no atravessamento a tubagem for protegida por uma manga sem soluções de continuidade, cujos extremos sejam complanares com a parede, sendo o espaço anelar entre a tubagem e a manga preenchido com uma matéria isolante e não higroscópica;
- Parques de estacionamento cobertos;
- Outros locais com perigo de incêndio.

4 — As restrições impostas no número anterior não são aplicáveis se as tubagens de gás ficarem contidas numa manga metálica contínua, estanque, cujas extremidades se encontrem em espaços livremente ventilados, de modo que eventuais fugas de gás sejam conduzidas

até aos extremos da manga, os quais devem descarregar essas fugas de modo a não constituírem perigo.

5 — O atravessamento de alvéolos técnicos de gás ou sanitários deve obedecer aos requisitos mencionados no número anterior.

6 — Nos troços horizontais as tubagens devem cumprir os afastamentos a outras tubagens, cabos eléctricos ou similares, correspondentes às diversas modalidades de instalação das mesmas, e respeitar o disposto nos artigos 17.º, 19.º, 20.º e 21.º

7 — As tubagens de gás podem ser implantadas entre os tectos falsos e os tectos, se forem simultaneamente cumpridos os seguintes requisitos:

- Os tectos falsos disponham de, pelo menos, 50% de superfície aberta;
- As distâncias mínimas entre tubagens de gás e as outras sejam de 3 cm em percursos paralelos ou de 2 cm nos cruzamentos;
- O espaço entre o tecto e o tecto falso seja visível em todo o percurso da tubagem.

Artigo 17.º

Passagem das tubagens através de edifícios

A passagem das tubagens de gás através de edifícios só pode ser realizada desde que fiquem instaladas em alguma das seguintes condições:

- Em galerias técnicas ventiladas;
- Em canaletes com tampa em grelha, ou equivalente;
- Em manga ventilada resistente às agressões mecânicas;
- À vista, com protecção contra agressões mecânicas nos locais em que tal possa acontecer.

Artigo 18.º

Dispositivos de corte geral de gás aos edifícios

1 — O dispositivo de corte geral deve ser do tipo de corte rápido com encravamento e, uma vez accionado, só pode ser rearmado pela concessionária ou pela entidade exploradora.

2 — O dispositivo de corte geral aos edifícios deve ficar instalado em local com acessibilidade de grau 1, numa caixa de visita fechada na entrada do edifício, ou na sua proximidade.

3 — Nas instalações de gás de cidade existentes à data de entrada em vigor do presente Regulamento, e alimentadas em baixa pressão, o dispositivo de corte geral pode ser a válvula de ramal.

4 — A tampa da caixa deve conter a palavra «Gás», em caracteres indeléveis e legíveis do exterior e com acessibilidade de grau 1 ao dispositivo de corte geral.

5 — Nos edifícios do tipo unifamiliar que não recebam público, o dispositivo de corte geral pode ser substituído por um redutor de segurança, do tipo de rearmamento manual por um quarto de volta, existente imediatamente a montante do contador.

6 — Sempre que uma instalação incluir várias colunas montantes alimentadas pelo mesmo ramal de edifício deve, para além do disposto no n.º 1, cada uma delas ser equipada com um dispositivo de corte de um quarto de volta.

7 — A caixa referida no n.º 3 pode alojar também um redutor para serviço do edifício, quando aquele exista.

Artigo 19.º

Tubagens à vista

1 — Nas tubagens à vista:

- a) Os troços horizontais devem ficar situados até 0,2 m do tecto ou dos elementos da estrutura resistente do edifício;
- b) Os troços verticais devem ficar na prumada das válvulas de corte dos aparelhos que alimentam.

2 — As tubagens à vista que atravessem um pavimento interior devem ser protegidas por uma manga, a qual deve:

- a) Ser resistente à corrosão provocada pela água ou por outros produtos;
- b) Ficar complanar com o tecto na sua extremidade inferior e ultrapassar o pavimento em, pelo menos, 0,05 m, conforme se ilustra na figura 3;
- c) Ser preenchida com uma matéria isolante e não higroscópica no espaço anelar entre a tubagem e a protecção.

3 — As tubagens à vista não devem ficar em contacto com quaisquer outras tubagens, cabos eléctricos ou similares, sendo as distâncias mínimas entre aquelas e estas de 3 cm em percursos paralelos e de 2 cm nos cruzamentos.

4 — As tubagens de gás não devem estar em contacto com as condutas de evacuação de produtos de combustão, respeitando-se as distâncias mínimas indicadas no número anterior.

5 — A forma dos suportes da tubagem e a distância entre estes são da inteira responsabilidade do projectista, o qual deve garantir, na elaboração do projecto, a segurança da instalação.

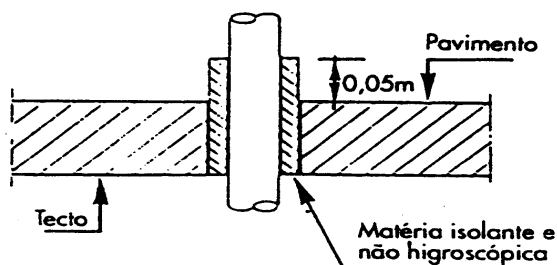


FIGURA 3

Artigo 20.º

Tubagens embebidas

1 — O traçado das tubagens de gás no interior das paredes deve:

- a) Ser rectilíneo, na horizontal ou na vertical;
- b) Nos troços horizontais as tubagens devem ficar situadas até 0,2 m do tecto ou dos elementos da estrutura resistente do edifício;

- c) Os troços verticais devem ficar na prumada das válvulas de corte dos aparelhos que alimentam;
- d) No caso das tubagens embebidas nos pavimentos, o percurso deve fazer-se preferencialmente em direcção paralela, com um afastamento máximo de 0,2 m, ou perpendicular à parede contígua.

2 — As tubagens de gás embebidas não devem incorporar qualquer junta mecânica excepto se esta for indispensável, caso em que deve ficar contida numa caixa de visita e com acessibilidade de grau 3.

3 — Às válvulas e acessórios com juntas mecânicas é aplicável o disposto no número anterior.

4 — As derivações ou mudanças de direcção das tubagens, quando feitas por meio de soldadura ou brasagem forte, devem ficar contidas em caixas de visita como se refere no n.º 2, excepto nos casos, devidamente justificados, em que se utilizem tubos de aço sem costura soldados por arco eléctrico.

5 — As tubagens embebidas devem ter um recobrimento mínimo de 2 cm de espessura.

6 — Os tubos de aço embebidos no betão não necessitam de qualquer protecção, excepto se o reboco de cobertura for de gesso, caso em que a tubagem será previamente revestida com uma matéria inerte e resistente à corrosão.

7 — Os tubos de cobre embebidos no betão devem possuir um revestimento inalterável, de PVC, PE ou equivalente, que lhes assegure protecção química e eléctrica.

8 — As tubagens embebidas não devem ficar em contacto com redes de vapor, água quente ou electricidade, sendo as distâncias mínimas entre aquelas e estas:

- a) De 5 cm em percursos paralelos e de 3 cm em cruzamentos, no caso das redes de vapor ou água quente;
- b) De 10 cm em percursos paralelos e de 3 cm em cruzamentos, no caso das redes eléctricas;
- c) De 5 cm em relação às chaminés.

9 — As tubagens podem ser recobertas, encastradas ou embebidas nas paredes, divisórias ou pavimentos, na condição de:

- a) Não ficarem em contacto directo com o metal das estruturas ou armaduras das paredes, pilares ou pavimentos;
- b) Não atravessarem juntas de dilatação nem juntas de ruptura da alvenaria ou betão;
- c) Não passarem no interior de elementos ocios, a menos que as tubagens fiquem no interior de uma manga estanque e sem soluções de continuidade, desembocando pelo menos uma das extremidades dessa manga num local ventilado;
- d) Não serem instaladas nas paredes de chaminés;
- e) Os eventuais roços, efectuados após a construção, não reduzirem a solidez, ventilação, estanquidade, isolamento térmico ou sonoro da obra.

10 — Não devem ser executados, para tubagens de gás, roços:

- a) Horizontais, em paredes ou divisórias construídas em tijolo furado de espessura inferior a 6 cm;
- b) Horizontais, em paredes ou divisórias de betão maciço ou celular de espessura inferior a 8 cm;

- c) Em paredes ou divisórias de estafe de espessura inferior a 10 cm;
- d) Em paredes prefabricadas de espessura inferior a 10 cm;
- e) Em divisórias finas, em pavimentos de betão moldado nervurado ou em outras condições similares.

Artigo 21.º

Tubagens em canaletes

1 — As tubagens de gás podem ficar alojadas em canaletes, desde que estes sejam devidamente ventilados e construídos em materiais não combustíveis (M.0), só sendo permitida a utilização de materiais de classe M.1 no interior dos fogos.

2 — Os canaletes devem ser inspecionáveis, através de tampas, da mesma classe de material, fixadas mecanicamente.

Artigo 22.º

Colunas montante

As colunas montante devem satisfazer os requisitos impostos nos artigos 31.º, 32.º, 37.º e 41.º, consoante a modalidade utilizada.

Artigo 23.º

Derivações de piso e de fogo

As derivações de piso e de fogo devem ser implantadas ao longo das paredes, nas condições estabelecidas no artigo 16.º, 19.º, 20.º e 21.º, consoante a modalidade utilizada.

Artigo 24.º

Dispositivos de corte

1 — Para além do dispositivo de corte geral ao edifício, as instalações de gás devem possuir dispositivos de corte, do tipo de um quarto de volta, pelo menos nos seguintes pontos:

- a) No início de cada derivação de piso;
- b) A montante da cada contador de gás;
- c) No ponto de entrada da tubagem em cada fogo, caso o contador se encontre a mais de 20 m da entrada do fogo.

2 — O dispositivo de corte pode ser substituído por um redutor de segurança que exista junto de cada contador, se esse redutor estiver situado no mesmo piso ou no entrepiso superior ou inferior, a uma distância máxima de 20 m do fogo considerado e seja do tipo de rearmamento manual por um quarto de volta.

3 — Se o redutor de segurança for do tipo de rearmamento automático, deve ser sempre precedido por um dispositivo de corte do tipo de um quarto de volta.

4 — Os dispositivos de corte das derivações de piso devem ficar instalados em caixa de visita ou em canaletes, seladas pela concessionária ou entidade exploradora, com excepção do caso das instalações com tubagem à vista.

5 — Quando vários dispositivos de corte se encontrem agrupados, devem existir meios indeléveis que os identifiquem claramente em relação ao consumidor que servem.

6 — Em todos os casos devem os dispositivos de corte ser instalados em locais com acessibilidade do grau 2.

Artigo 25.º

Evacuação dos condensados

1 — Sempre que o gás distribuído for um gás húmido, as tubagens devem ser instaladas com uma pendente contínua igual ou superior a 5 mm/m, no sentido da origem do fluxo do gás.

2 — Os dispositivos de recolha dos condensados devem ser implantados de modo a evitar que os condensados atinjam os contadores.

3 — Cada ponto baixo das instalações alimentadas com gases húmidos deve ser equipado com um dispositivo de evacuação dos condensados, tendo-se em conta o estipulado no n.º 10 do artigo 13.º

Artigo 26.º

Instalação dos dispositivos de regulação da pressão

1 — Os reguladores ou redutores individuais de cada fogo devem ser do tipo «de segurança» e instalados imediatamente a montante do contador de gás ou dos aparelhos a gás.

2 — Os reguladores ou redutores referidos no número anterior podem ser dispensados no caso de instalações de gás alimentadas em baixa pressão.

3 — Os reguladores ou redutores de pressão devem ser precedidos por um dispositivo de corte.

4 — O dispositivo de corte referido no número anterior pode ser comum a vários redutores ou reguladores de pressão instalados em paralelo, devendo ficar situado no troço comum.

5 — Quando os redutores ou reguladores de pressão dispuseram de sistema de segurança contra as sobrepressões internas, a eventual libertação de gás por esses sistemas deve ser recolhida por uma tubagem colectora que descarregue em local seguro.

6 — A tubagem colectora deve:

- a) Ter a extremidade livre orientada para baixo e situada no exterior do edifício, a uma distância igual ou superior a 2 m de qualquer orifício em que os gases possam penetrar;
- b) Nos casos de conversão ou reconversão e sempre que manifestamente não seja possível cumprir o disposto na alínea anterior, poderá aquela distância ser reduzida para um valor até 0,5 m;
- c) Ser de metal e a sua extremidade protegida contra a entrada de insectos ou corpos estranhos;
- d) Ter um diâmetro tal que o sistema não ofereça resistência à passagem do fluxo de gás.

Artigo 27.º

Instalação dos contadores de gás

1 — O contador de gás e o respectivo redutor de segurança devem ser instalados em caixa fechada, seca e

ventilada, situada de preferência no exterior do fogo, em local com acessibilidade do grau 1.

2 — Nos casos de conversão e de reconversão, nos quais o contador tenha de ser instalado no interior do fogo ou em local privado, aquele deve ficar situado:

- a) Em posição tal que fique assegurada a sua ventilação;
- b) A uma altura não superior a 1,60 m;
- c) A, pelo menos, 0,40 m de afastamento em relação aos aparelhos a gás;
- d) A, pelo menos, 0,20 m de interruptores ou tomadas eléctricas, tubagens de escoamento de águas e de condutas de evacuação dos produtos de combustão.

3 — Não é permitida a instalação de contadores de gás em quartos de dormir ou casas de banho.

Artigo 28.º

Instalações de gás no interior dos fogos

1 — As tubagens a jusante do contador não devem atravessar locais privados, à excepção dos do fogo que abastecem.

2 — No interior do fogo pode ser instalado um dispositivo de corte, imediatamente a seguir à entrada da tubagem.

3 — As tubagens fixas devem conduzir o gás até a uma distância igual ou inferior a 0,8 m do local destinado à montagem do aparelho a gás.

4 — As tubagens fixas devem possuir um dispositivo de corte, denominado de corte do aparelho, do tipo de um quarto de volta, tão próximo quanto possível das respectivas extremidades.

5 — Os dispositivos de corte dos aparelhos devem ficar situados a uma altura entre 1 m e 1,4 m acima do nível do pavimento em local com acessibilidade do grau 1.

Artigo 29.º

Alvéolo técnico de gás

1 — Quando os conjuntos dispositivo de corte, redutor de segurança e contador ficarem instalados em alvéolo técnico, este deve ser constituído por uma cabina, encastrada ou não na face exterior da parede do edifício, ou no interior do edifício o mais próximo possível da entrada, em local com grau de acessibilidade de grau 1 para os serviços de bombeiros e os seus equipamentos.

2 — Deve ser colocada, em lugar bem visível, uma placa de material não combustível (M.0) com a identificação, em caracteres indeléveis, da concessionária ou da entidade exploradora e o seu contacto para situações de emergências.

3 — Os alvéolos devem possuir os seguintes requisitos:

- a) Serem construídos com materiais não combustíveis (M.0) e da classe de resistência ao fogo adequada ao tipo de ocupação do edifício;
- b) Serem ventilados, ao nível superior e inferior, por aberturas permanentes;
- c) Possuírem portas metálicas com fecho, abrindo para fora;

d) Serem identificados com a palavra «Gás» em caracteres indeléveis e com os sinais de proibição de fumar ou foguear;

e) Permanecerem devidamente limpos, fechados, secos e ventilados.

4 — No caso de utilização de alvéolo técnico, as tubagens a jusante dos contadores, desde a saída destes até ao ponto de entrada de cada um dos fogos, devem ficar contidas em canaleta, nas condições impostas no artigo 21.º

SECÇÃO II

Edifícios com coluna montante interior

Artigo 30.º

Princípio geral

1 — As colunas montantes instaladas no interior dos edifícios colectivos não devem atravessar o interior de qualquer dos fogos.

2 — As colunas montantes podem ser instaladas nos espaços interiores de uso comum dos edifícios, já existentes, se os seus elementos resistentes forem construídos com materiais não combustíveis (M.0).

Artigo 31.º

Colunas montantes nos edifícios novos

1 — As colunas montantes podem ser instaladas nos espaços interiores de uso comum dos edifícios de habitação colectiva nas seguintes condições:

- a) Em canaletes, com as características constantes dos n.ºs 2 a 6 do artigo seguinte, exclusivamente reservados às tubagens de gás;
- b) Embebidas nas paredes, nomeadamente na caixa da escada, desde que construídas com tubos de aço ou de cobre conformes com as normas técnicas aplicáveis, sendo os tubos de aço soldados electricamente e os de cobre por brasagem capilar forte, com o mínimo de juntas possível.

2 — As juntas mecânicas e as brasagens das tubagens embebidas devem ficar contidas em caixas de visita, nas condições estabelecidas no n.º 2 do artigo 20.º

3 — As colunas montantes também podem ser instaladas à vista, no exterior do edifício, desde que protegidas contra eventuais agressões mecânicas e contra a corrosão.

Artigo 32.º

Colunas montantes nos edifícios objecto de conversão ou reconversão

1 — As colunas montantes novas devem ficar instaladas em canaletes, exclusivamente reservados às tubagens de gás, desde que construídas com:

- a) Tubos de aço ou de cobre conformes com as normas técnicas aplicáveis;
- b) O mínimo de juntas possível.

2 — Os canaletes das colunas montantes devem ser, tanto quanto possível, rectilíneos e de secção uniforme em toda a altura do edifício.

3 — Se a configuração dos locais impuser mudanças de secção ou de alinhamento do canaleta, este deve satisfazer os requisitos dos n.ºs 4, 5 e 6 deste artigo.

4 — O canaleta deve ser ventilado através de uma entrada de ar na sua parte inferior, por um orifício, com uma secção mínima de 100 cm², protegida por uma rede corta-chamas, que desemboque num local arejado no exterior do edifício.

5 — No atravessamento dos pavimentos dos pisos, o canaleta deve ter uma passagem livre de ar de, no mínimo, 100 cm².

6 — Na parte superior do canaleta deve haver uma secção livre de evacuação de, no mínimo, 150 cm², protegida por forma a impedir a entrada de matérias estranhas e a acção dos agentes atmosféricos.

Artigo 33.º

Tubagens em canaletes

Aplicam-se, neste caso, as disposições do artigo 21.º

Artigo 34.º

Dispositivos de corte

Aplicam-se, neste caso, as disposições do artigo 24.º

Artigo 35.º

Instalação dos contadores de gás

1 — No caso das conversões e reconversões, o contador de gás deve ser instalado em caixa fechada, seca e ventilada, situada de preferência no exterior do fogo, em local com acessibilidade de grau 1.

2 — Se vários contadores estiverem agrupados num mesmo local, cada um deles deve possuir indicações indeléveis que identifiquem claramente qual o fogo que alimenta.

3 — No exterior das caixas que abrigam os contadores deve existir a palavra «Gás» em caracteres indeléveis e a expressão «Proibido fumar ou foguear», ou os símbolos correspondentes.

SECÇÃO III

Edifícios com coluna montante exterior

Artigo 36.º

Princípio geral

1 — A coluna montante exterior pode ser aplicada a todos os edifícios de grande altura.

2 — No caso de conversão ou reconversão, esta modalidade deve ser aplicada em todos os edifícios situados nos centros urbanos antigos e onde os bombeiros tenham dificuldade de acesso.

3 — Se o projectista assim o entender, esta modalidade pode ser usada em outros locais, desde que sejam cumpridos os restantes requisitos desta secção.

Artigo 37.º

Colunas montantes e derivações de piso

1 — As colunas montantes exteriores podem ficar:

- a) À vista, se construídas em tubos de aço ou de cobre, desde que sejam protegidos em toda a sua extensão contra a corrosão e mecanicamente, pelo menos, até a uma altura de 2,5 m do solo;
- b) Em canaleta, com as características constantes dos n.ºs 2 a 6 do artigo 32.º

2 — A protecção mecânica referida no número anterior deve ser constituída por uma bainha de aço.

3 — As colunas montantes devem ter o mínimo de juntas possível, ser fixadas com materiais não combustíveis (M.0), da classe de resistência ao fogo adequada ao tipo de ocupação do edifício.

4 — A coluna montante deve ficar afastada, no mínimo, 1 m de qualquer abertura ou janela existente no edifício.

5 — A distância referida no número anterior pode ser reduzida, no caso de a coluna montante ficar contida num canaleta ou bainha metálica com os seguintes requisitos:

- a) Ter uma secção não inferior a 100 cm² e ser exclusivamente reservado para a coluna montante;
- b) Ser devidamente ventilado, sendo a sua abertura inferior protegida com uma rede corta-chamas;
- c) A abertura superior do canaleta deve ser protegida contra a acção dos agentes atmosféricos e contra a obstrução, nomeadamente a resultante de aves e insectos;
- d) As saídas do canaleta para as derivações de piso devem ser convenientemente vedadas.

6 — As derivações de piso devem ser mecanicamente protegidas e executadas com materiais não combustíveis (M.0).

Artigo 38.º

Dispositivos de corte

Os dispositivos de corte das derivações de fogo devem ficar instalados imediatamente a seguir à entrada da tubagem em cada fogo, em local de acessibilidade de grau 1, se não for viável a sua instalação no exterior.

Artigo 39.º

Instalação dos contadores de gás

1 — O contador de gás deve ser instalado em caixa fechada, seca e ventilada, de dimensões normalizadas, situada em local de acessibilidade de grau 1.

2 — Nos casos de conversão ou reconversão, o contador pode ficar instalado:

- a) Na cozinha ou na varanda, o mais próximo possível da coluna montante exterior;
- b) No troço que penetra no fogo, se a instalação for alimentada em baixa pressão ou o redutor de segurança fique instalado no exterior do fogo.

SECÇÃO IV

Edifícios de grande altura

Artigo 40.º

Princípio geral

1 — Só é permitida a montagem de aparelhos a gás desde que a potência global por fogo não ultrapasse 50 kW.

2 — Nos casos em que a potência referida no número anterior for ultrapassada, aplica-se a legislação específica.

Artigo 41.º

Coluna montante

1 — As colunas montantes devem ser interiores e ficar contidas em canaletes exclusivamente destinados a esse fim.

2 — Os canaletes das colunas montantes devem ser devidamente ventilados em toda a sua altura, com aberturas inferior e superior para o exterior do edifício, protegidas com uma rede corta-chamas e dimensionadas de acordo com o disposto no artigo 32.º

3 — A abertura inferior mencionada no número anterior deve ficar situada a uma altura igual ou superior a 2 m acima do nível do arruamento exterior.

4 — A caleira entre a vertical dos canaletes e a abertura inferior deve ter uma inclinação igual ou superior a 1%.

Artigo 42.º

Dispositivos de corte

A instalação de gás deve possuir todos os dispositivos de corte e regulação da pressão exigidos no caso dos outros edifícios.

Artigo 43.º

Instalação de contadores de gás

1 — No caso de adopção do sistema referido no n.º 1 do artigo 41.º, os contadores de gás devem ser implantados o mais próximo possível das colunas montantes, dentro das caleiras ou de compartimentos reservados, mas comunicantes com os canaletes.

2 — O acesso à caleira ou ao compartimento dos contadores e aos canaletes deve estar protegido por uma porta com resistência ao fogo de, pelo menos, uma hora, a qual deve abrir para fora e possuir um sistema de retorno automático à posição de fechada.

3 — Deve existir, do lado de dentro da porta referida no número anterior, junto ao pavimento, um murete com altura igual ou superior a 0,2 m, conforme se ilustra na figura 4.

4 — A iluminação dos compartimentos dos contadores e das colunas montantes deve ser exterior àqueles e adequada aos locais em que os mesmos se situam.

5 — No caso das colunas montantes exteriores, os contadores devem ser instalados em conformidade com o disposto no artigo 39.º

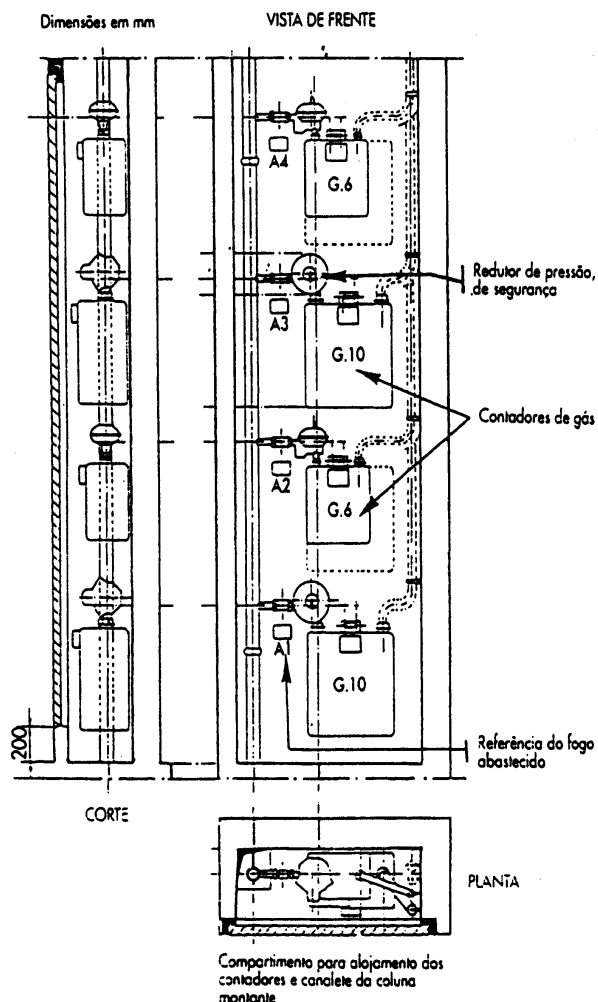


FIGURA 4

CAPÍTULO IV

Colocação em obra

Artigo 44.º

Disposições gerais

1 — Na colocação em obra, a entidade instaladora deve cumprir com rigor os projectos das instalações e as disposições deste Regulamento.

2 — Em caso de necessidade de introdução de eventuais alterações ao projecto, estas só devem ser executadas mediante o prévio acordo do projectista e ser caracterizadas nas telas finais.

Artigo 45.º

Reutilização de equipamentos

1 — Não é permitida a reutilização de tubagens e acessórios de ligação previamente utilizados em outras instalações.

2 — As válvulas e redutores de pressão só podem ser reutilizados se forem submetidos a uma revisão por técnicos qualificados e ensaios de verificação de funcio-

namento e ou calibração de acordo com as normas técnicas aplicáveis e executados por organismos credenciados.

Artigo 46.º

Dispositivos de evacuação de condensados

1 — Os dispositivos de evacuação de condensados devem estar situados em locais ao abrigo de choques, corrosão e congelamento ou ser protegidos contra esses factores, tendo em conta o estipulado no n.º 10 do artigo 13.º

2 — O bujão de purga deve ser acessível e manter-se selado pela concessionária ou pela entidade exploradora.

Artigo 47.º

Instalação de tubagens

1 — Os tubos de aço ou de cobre podem ser utilizados à vista ou embebidos nas paredes e pavimentos dos edifícios.

2 — Sempre que instalados à vista, os tubos de aço e de cobre devem ser convenientemente apoiados e fixados.

3 — Os tubos que atravessem pavimentos, paredes ou outros obstáculos devem ser protegidos em conformidade com o disposto nos n.ºs 2 e seguintes do artigo 15.º, no n.º 4 do artigo 16.º e nos artigos 17.º e 19.º

4 — Todas as tubagens que estejam ou sejam colocadas fora de serviço devem ser retiradas ou, se não for possível, tamponadas com um bujão roscado ou fixado por processo equivalente, não sendo permitidas para este efeito soluções provisórias.

Artigo 48.º

Ligações

1 — Os tubos de aço devem ser interligados entre si por meio de qualquer dos métodos seguintes:

- a) Soldadura eléctrica, topo a topo;
- b) Soldadura eléctrica, no caso das flanges ou uniões, tês ou cruzetas da classe PN 10, dos tipos *slip-on* ou *welding neck*;
- c) Uniões roscadas, nos tubos de série pesada de diâmetro exterior igual ou inferior a 60,3 mm.

2 — Só devem usar-se ligações por juntas mecânicas ou flanges quando haja necessidade de desmontagem futura das tubagens de aço ou o traçado das mesmas a isso obrigue.

3 — O uso de juntas mecânicas deve ser limitado à instalação de válvulas, acessórios e às ligações de aparelhos e, nos casos em que se usem tubos de cobre, em situações nas quais as operações de brasagem forte ou soldobrasagem não possam ser correctamente executadas no local.

4 — Os tubos de cobre devem ser interligados por meio de:

- a) Brasagem capilar forte, quando o seu diâmetro for igual ou inferior a 54 mm;

- b) Soldobrasagem, quando o seu diâmetro for superior a 54 mm, mas igual ou inferior a 110 mm, não sendo permitida a brasagem capilar.

5 — As interligações das tubagens de cobre com latão ou bronze devem ser feitas por meio de brasagem forte.

6 — As interligações entre as tubagens de aço e de cobre devem ser realizadas com o auxílio das juntas isolantes ou acessórios mistos, soldados ou soldobrasados no lado do aço e brasados forte ou soldados no outro extremo.

7 — Quando se usarem juntas isolantes deve ter-se o cuidado de:

- a) Não deixar aquecer excessivamente o núcleo isolante durante as operações de soldadura, soldobrasagem ou brasagem forte;
- b) As pontas lisas terem um comprimento suficiente para permitir as soldaduras sem aquecimento excessivo do revestimento;
- c) Serem instaladas de modo a que não fiquem sujeitas a agressões.

8 — Na estanquidade das juntas não soldadas, quando obtida por aperto metal/metal, é admitido o uso de pequenas quantidades de produtos acessórios, tais como a fita PTFE e pastas ou líquidos apropriados, sendo interdito o uso do filasso ou pastas do tipo polimerizável.

9 — Os meios de estanquidade devem estar em conformidade com o artigo 14.º

10 — Em tubagens enterradas só é admissível o uso de ligações soldadas ou soldobrasadas.

11 — As juntas mecânicas das tubagens embebidas devem ficar contidas em caixas de visita, cujas tampas devem ser fixadas mecanicamente.

Artigo 49.º

Soldaduras

Todas as soldaduras devem ser executadas de acordo com procedimentos qualificados e por soldadores qualificados, de acordo com o disposto no anexo I ao decreto-lei que aprovou o estatuto das entidades instaladoras e montadoras e definição dos grupos profissionais associados à indústria dos gases combustíveis, no que se refere aos requisitos para o exercício daquela actividade.

Artigo 50.º

Ligas de metal de adição

1 — As ligas de metal de adição devem obedecer a normas ou especificações aceites por um organismo oficialmente reconhecido.

2 — No caso dos tubos de aço, o metal de adição deve ser de qualidade e composição compatíveis com a qualidade do aço a soldar.

3 — No caso dos tubos de cobre, não são aceites as ligas do tipo fosforado.

4 — Os tubos de chumbo, usados em conformidade com o disposto no artigo 9.º, e o metal de adição devem ser compatíveis.

Artigo 51.º

Ligação à terra das instalações de gás

1 — As instalações de gás dos edifícios devem ser ligadas à terra.

2 — Não é admitida a utilização das tubagens de gás para ligação à terra das redes eléctricas ou outras.

Artigo 52.º

Instalações alimentadas com gases das primeira e segunda famílias

1 — Os reguladores colectivos dos edifícios devem ser instalados na proximidade das respectivas entradas, com acesso pelo exterior destas, e ficar contidos em caixa específica, ao abrigo de choques, vibrações ou corrosão.

2 — No exterior da caixa mencionada no número anterior deve existir a palavra «Gás» em caracteres indeléveis e a expressão «Proibido fumar ou foguear» ou os símbolos correspondentes.

3 — As instalações de gás localizadas em caves não podem ser alimentadas com gases mais densos que o ar.

Artigo 53.º

Instalação dos contadores

1 — Os contadores e os seus redutores de segurança devem ser instalados de modo a ficarem fixos ou apoiados, não susceptíveis de afectar a estanquidade do sistema ou o seu bom funcionamento.

2 — Os pontos de penetração e de saída das tubagens nas caixas dos contadores devem ser obturados de forma estanque com materiais inertes.

3 — Se existir um *by-pass* do contador, este só deve ser executado com o expreso consentimento da entidade exploradora ou por esta mesma.

4 — O dispositivo de corte existente no braço do *by-pass* deve ser selado na posição de fechado.

Artigo 54.º

Dispositivos de corte dos aparelhos a gás

1 — Nas instalações de gás, cada aparelho a gás deve ser precedido por uma válvula de corte de gás.

2 — Estas válvulas devem ser do tipo de um quarto de volta e obedecer às normas técnicas aplicáveis.

Artigo 55.º

Ligações dos aparelhos de gás em edifícios habitados

1 — A ligação dos aparelhos à instalação de gás deve ser feita com tubos metálicos, rígidos ou flexíveis, nomeadamente nos casos de:

- a) Fornos independentes e mesas de trabalho independentes;
- b) Aparelhos de aquecimento de água, instantâneos ou de acumulação;
- c) Aparelhos de aquecimento de ambiente, do tipo fixo.

2 — A ligação dos aparelhos à instalação de gás pode ser feita com o auxílio de tubos flexíveis, metálicos ou

não metálicos, obedecendo às normas técnicas aplicáveis, nomeadamente nos casos de:

- a) Fogareiros e fogões;
- b) Aparelhos amovíveis de aquecimento de ambiente;
- c) Máquinas de lavar e ou secar roupa;
- d) Máquinas de lavar louça.

3 — Sempre que a distância entre o ponto de abastecimento de gás e o aparelho exceda 0,8 m ou quando se pretenda alimentar mais de um aparelho, devem ser utilizados tubos metálicos rígidos nestas ligações.

4 — Não é permitida a ligação de gás a aparelhos de mistura oxigénio/gás e ar comprimido/gás.

Artigo 56.º

Ligações dos aparelhos a gás em locais ocupados

1 — Só é permitida a ligação de gás a aparelhos do tipo de mistura de oxigénio/gás e ar comprimido/gás em oficinas.

2 — As ligações de gás aos aparelhos a gás, em edifícios ocupados, devem obedecer aos requisitos estabelecidos no artigo 55.º

Artigo 57.º

Ventilação e evacuação dos produtos de combustão

1 — As condições técnicas, os materiais e a montagem dos dispositivos de ventilação dos locais e evacuação dos produtos da combustão devem obedecer às normas técnicas aplicáveis.

2 — Nas operações de conversão ou de reconversão, a entidade exploradora deve verificar as condições de ventilação e evacuação dos produtos de combustão.

CAPÍTULO V

Instalações alimentadas com gases mais densos que o ar

Artigo 58.º

Disposição geral

As instalações alimentadas com gases mais densos que o ar devem obedecer a todos os requisitos estabelecidos nos capítulos anteriores.

Artigo 59.º

Localização dos postos de garrafas de gás

1 — A localização dos postos de gases de petróleo liquefeitos deve obedecer às disposições regulamentares aplicáveis.

2 — Não é permitida a utilização de garrafas de gases de petróleo liquefeitos em edifícios de grande altura.

3 — Não deve fazer-se uso ou armazenagem de gases mais densos que o ar em caves.

Artigo 60.º**Implantação de tubagens**

1 — As tubagens devem ser implantadas tal como se estabelece nos artigos 17.º, 19.º, 20.º, 21.º e 22.º, respeitando embora as interdições e restrições constantes do número seguinte.

2 — As tubagens de gases mais densos que o ar não devem atravessar caves, salvo quando, devido à natureza da edificação, tal não seja possível, caso em que são exigidos os seguintes condicionalismos suplementares:

- a) Ser suficientemente ventilada;
- b) A tubagem não apresentar soluções de continuidade em toda a extensão do atravessamento;
- c) A tubagem ficar contida numa manga de aço, aberta em ambos os extremos, sendo estes comunicantes directamente com o ar livre e situados acima do nível do solo;
- d) Os extremos da manga ficarem a uma distância igual ou superior a 3 m de qualquer abertura que comunique com a cave;
- e) Não existirem fogos nus.

Artigo 61.º**Alimentação das instalações**

1 — Os redutores de pressão das instalações alimentadas com gases de petróleo liquefeitos devem estar situados nas válvulas das garrafas ou no início da tubagem.

2 — Nas instalações de gás em edifícios alimentadas com propano comercial devem ser usados pelo menos dois andares de redução, o último dos quais situado no ponto da entrada do contador.

3 — Se o segundo andar de redução das instalações alimentadas com gases de petróleo liquefeitos for um limitador de pressão, este deve ser instalado imediatamente a jusante do redutor do primeiro andar ou na entrada do edifício a abastecer.

4 — No caso de uso de blocos inversores, estes devem ser equipados com um dispositivo que indique qual a zona da bateria de garrafas que está em serviço.

Artigo 62.º**Alimentação dos aparelhos a gás**

Os dispositivos de corte dos aparelhos podem ser dispensados quando o aparelho for alimentado por uma garrafa de gases de petróleo liquefeito situada no mesmo local, a uma distância não superior a 0,8 m.

CAPÍTULO VI**Entrada em funcionamento****Artigo 63.º****Disposições gerais**

1 — Antes da entrada em serviço de uma instalação de gás, a entidade instaladora e a entidade exploradora

devem proceder aos seguintes ensaios e verificações previstos nos diplomas legais, como segue:

- a) Ensaio de resistência mecânica, em todos os troços cuja pressão de serviço seja superior a 0,4 bar;
- b) Ensaio de estanquidade das tubagens fixas, nos troços cuja pressão de serviço seja igual ou inferior a 0,4 bar;
- c) Verificação da estanquidade, do cumprimento do disposto no artigo 55.º e, no caso das ligações com tubo flexível, do período de validade e qualidade deste, se os aparelhos estiverem montados;
- d) Verificação das condições de exaustão de acordo com o disposto no artigo 57.º

2 — Os ensaios de resistência mecânica e de estanquidade devem ser executados pela ordem indicada no número anterior, sejam ou não consecutivas as respectivas operações.

Artigo 64.º**Ensaio de resistência mecânica**

1 — Durante os ensaios de resistência mecânica as tubagens devem estar à vista, salvo os troços contidos no interior das mangas.

2 — Os ensaios de resistência mecânica são aplicáveis às tubagens e seus acessórios, com exclusão dos dispositivos de regulação e limitação de pressão, dos dispositivos de corte geral ou corte automático e dos contadores.

3 — Antes do ensaio, os troços a ensaiar devem ser desligados do resto da instalação.

4 — Os ensaios de resistência mecânica devem ser executados:

- a) Com o auxílio de ar ou de azoto;
- b) Hidraulicamente, se a pressão de ensaio exceder 6 bar.

5 — Os ensaios de resistência mecânica são realizados apenas nos troços cuja pressão de serviço seja superior a 0,4 bar, devendo observar-se o seguinte:

- a) A pressão de ensaio ser de 6 bar, medida com um manómetro aferido, do tipo Bourdon ou equivalente, com divisões de 0,1 bar;
- b) A pressão ser mantida durante o tempo necessário à inspecção e detecção de eventuais fugas.

Artigo 65.º**Ensaio de estanquidade**

1 — Os ensaios de estanquidade devem ser executados com ar, azoto ou com o gás que vai ser utilizado em funcionamento corrente.

2 — Sempre que se utilize o ar ou o azoto, deve proceder-se à purga da instalação no fim dos ensaios.

3 — Os ensaios de estanquidade devem ser executados em duas fases correspondentes aos troços das instalações situados:

- a) A montante do contador;
- b) A jusante do contador.

4 — Cada um dos conjuntos referidos nas alíneas do número anterior pode ser ensaiado, na sua totalidade ou em fracções, nas seguintes condições:

- a) Nas instalações de média pressão, a uma pressão de 1,5 vezes a pressão de serviço, com um mínimo de 1 bar, excepto a jusante do último andar de redução, em que a pressão de ensaio deve ser de 150 mbar;
- b) Nas instalações de baixa pressão, a uma pressão de 50 mbar ou a pressão de serviço, se o ensaio for feito com gás distribuído.

Artigo 66.º

Pesquisa de fugas

1 — A pesquisa de fugas deve ser feita com o auxílio de meios apropriados, nomeadamente com um líquido ou uma solução espumifera.

2 — É interdito o uso de chamas para a pesquisa de fugas.

CAPÍTULO VII

Normalização e certificação

Artigo 67.º

Normas técnicas aplicáveis

1 — Para efeitos da aplicação do disposto no presente Regulamento, serão aceites as normas constantes do anexo que dele faz parte integrante ou outras tecnicamente equivalentes.

2 — Sem prejuízo do disposto no presente Regulamento, não é impedida a comercialização dos produtos, materiais, componentes e equipamentos por ele abrangidos, desde que acompanhados de certificados emitidos, com base em especificações e procedimentos que assegurem uma qualidade equivalente à visada por este diploma, por organismos reconhecidos segundo critérios equivalentes aos previstos na norma da série NP EN-45 000, aplicáveis no âmbito do Sistema Português da Qualidade (SPQ), a que se refere o Decreto-Lei n.º 234/93, de 2 de Julho.

ANEXO

Lista não exaustiva das normas aplicáveis

EN-437 — Gases de ensaio. Pressões de ensaio. Categorias de aparelhos.

NP EN-751 — Partes 1, 2 e 3 — Meios auxiliares de estanquidade para juntas metálicas roscadas de vedação nos filetes, para tubagens das primeira, segunda e terceira famílias.

NP EN-1057 — Redes de distribuição de gases combustíveis. Tubos de cobre. Características e ensaios.

EN*-10 208-1 — Tubos de aço para tubagens de gases combustíveis. Condições técnicas de entrega. Requisitos das tubagens de classe A.

EN*-10 226-1 — Roscas para tubagens, com junta de estanquidade no filete. Designação, dimensões e tolerâncias.

NP EN-10 204 — Produtos metálicos. Tipos de documentação de inspecção.

NP-1639 — Redes de distribuição de gases combustíveis. Tubos de chumbo. Características e ensaios.

* Em fase de projecto EN.

MINISTÉRIOS DA EDUCAÇÃO E DA SAÚDE

Portaria n.º 362/98

de 26 de Junho

Sob proposta da Escola Superior de Enfermagem de Portalegre;

Ao abrigo do disposto no Decreto-Lei n.º 480/88, de 23 de Dezembro, e no capítulo III do Decreto-Lei n.º 316/83, de 2 de Julho;

Tendo em consideração o disposto na Portaria n.º 239/94, de 16 de Abril;

Manda o Governo, pelos Ministros da Educação e da Saúde, o seguinte:

1.º

Alteração

O anexo I à Portaria n.º 1235/95, de 12 de Outubro, que autoriza a Escola Superior de Enfermagem a ministrar o curso de estudos superiores especializados em Enfermagem na Comunidade, passa a ter a redacção do anexo à presente portaria.

2.º

Aplicação

O disposto na presente portaria aplica-se a partir do ano lectivo de 1997-1998, inclusive.

3.º

Vagas

O número de vagas para a inscrição no curso de estudos superiores especializados em Enfermagem na Comunidade, na opção Saúde no Idoso, no ano lectivo 1997-1998 é de 15.

Ministérios da Educação e da Saúde.

Assinada em 6 de Maio de 1998.

Pelo Ministro da Educação, *Alfredo Jorge Silva*, Secretário de Estado do Ensino Superior. — A Ministra da Saúde, *Maria de Belém Roseira Martins Coelho Henriques de Pina*.